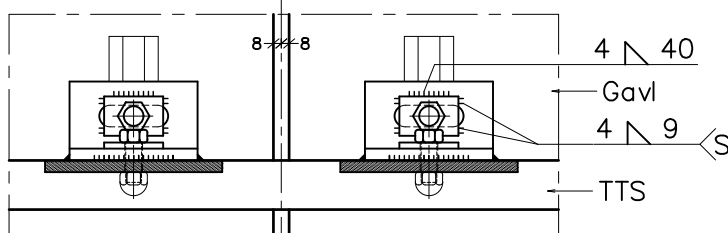
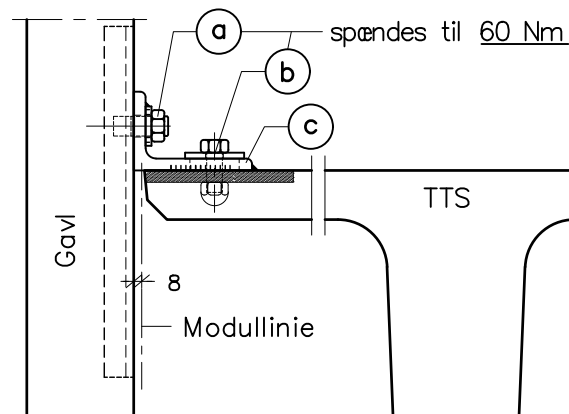


232 232 20 cm spancrete bagplade eller væg  
208 208 øvrige vægge og facader (incl. 15 cm spancrete)

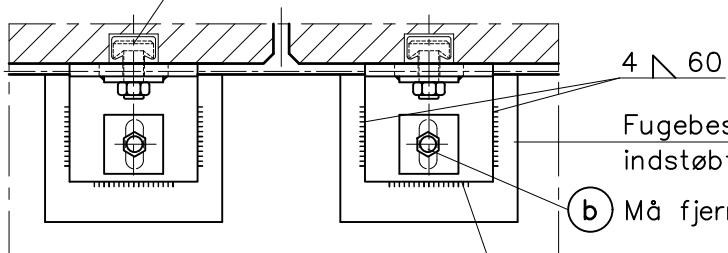


Opstalt



Snit i gavl

50/30 ankerskinne  
indstøbt i gavlelementer

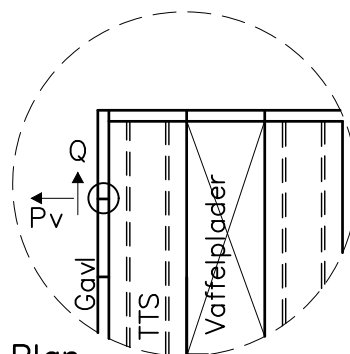


Plan

Forudsætninger for samlingen og dens bæreevne er:  
Gavlelementerne placeres 8mm fra modullinien.

Med 2 beslag pr. vægelement kan samlingen overføre en kombination af følgende regningsmæssige horisontalkræfter:

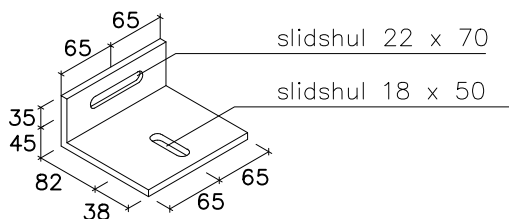
$P_v = 22,2 \text{ kN}$  Ellers se bæreevnekurve PRO 1030-16  
 $Q = 15 \text{ kN}$



Plan

Svejsning: iht. EC3, udførelsesklasse: Projektafhængig

Pos.	Stk.	Vægt kg	Dim	Materiale	Overflade
a	2	-	M20 hagebolt, L=60 m. møtrik til 50/30 underlagsskiver 40x60x6	kval. 4.6	el-forzinkn. ubehandlet
b	2	-	M16 maskinbolt, L=45 underlagsskiver 60x60x6	kval. 4.6	el-forzinkn. ubehandlet
c	2	4,62	Vinkeljern 120x80x12, L=130	S235JR	ubehandlet



CONSOLIS

Akacievej 1  
2640 Hedehusene  
Telefon: 8888 8200

Kl. Ims 2895 5284  
Ki.

Pl.  
Ok.

SPÆNCOM

Dato 22.06.18

Rev. Udg.

Sag

Standardsamling: ANV 5300-4

Sag nr.

TTS/gavl - sug  $\leq 22,2 \text{ kN}$

Tegn. nr.

D1.115